



HYDRAULISCHE ANLAGE
HYDRAULIC SYSTEM

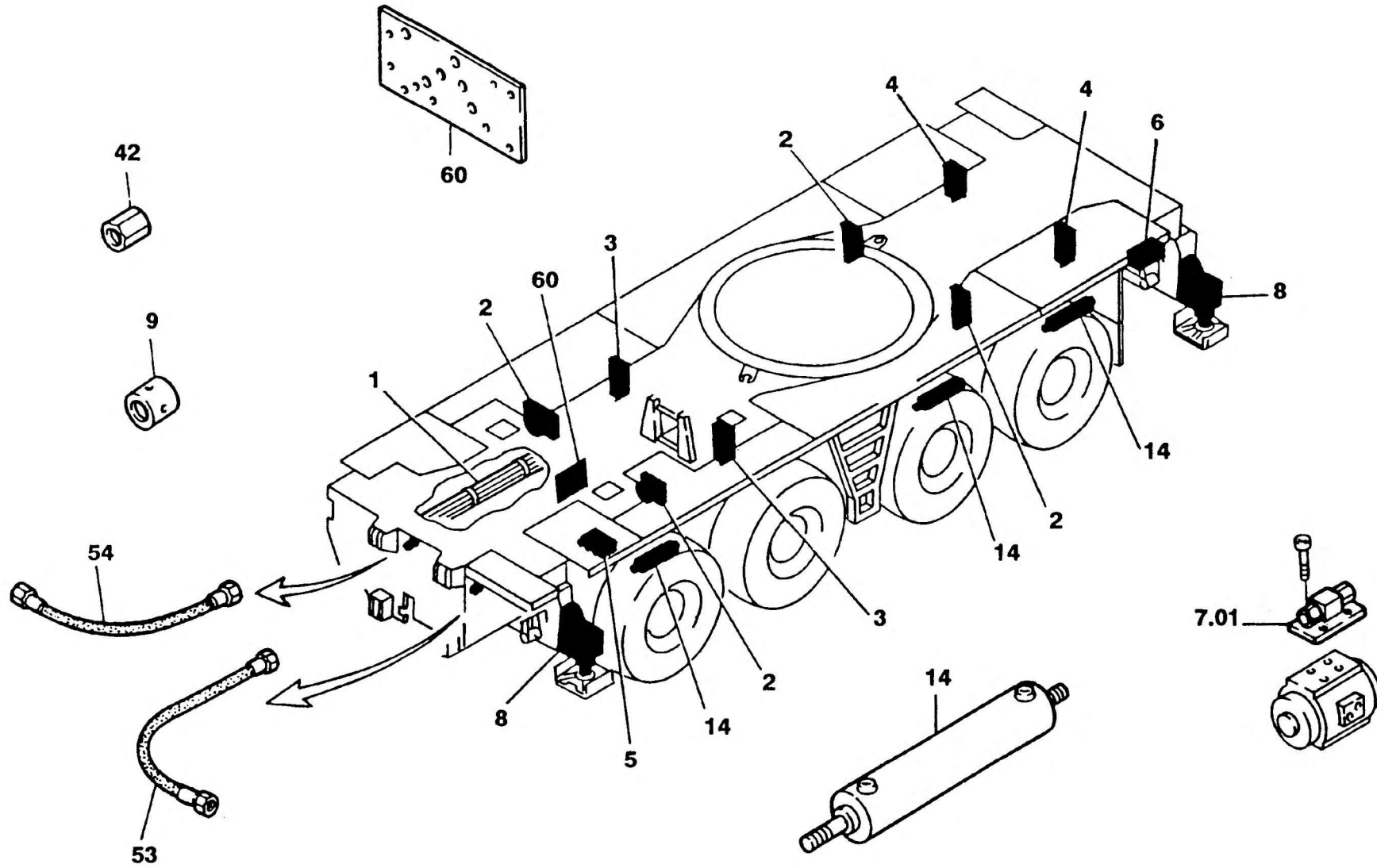
BILDTAFEL
PICTORIAL DISPLAY

KMK 6160
BE 540
G 781

04.91

2222905-ETL

1/1



A05_028